

# Estrazione totale TANDEM TIP-ON integrato



# Qualità in acciaio per idee in legno

Conoscete la versatilità del sistema di guide TANDEM e il comfort della tecnologia del movimento TIP-ON. Ora i vantaggi di entrambe le soluzioni sono combinate fin dall'inizio, integrati nella nuova estrazione totale TANDEM con TIP-ON integrato. Ciò si traduce in maggiore qualità dell'abitare con meno componenti. Ora avete a disposizione anche TANDEM con una funzionalità collaudata come soluzione ancora più economica per le vostre idee in legno, con un montaggio semplice e un funzionamento comodo.



A large, light-colored wooden cabinet system is shown. It features a long horizontal surface with a television mounted on the wall above it. To the left, there are open shelves holding books, a vase, and a framed picture. Below the main surface, a drawer is pulled out, revealing colorful yarn. A woven basket sits on the right side of the surface. The floor is made of light wood.

## Contenuto

04 Vantaggi del prodotto

08 Montaggio semplice

10 Servizi e attrezzi di lavorazione

## Informazioni per l'ordine e la progettazione

12 560H tecnica a frizione – estrazione totale

14 561H tecnica ad inserimento – estrazione totale

16 Accessori

17 Fissaggio delle guide

18 moving ideas



## Programma collaudato – Nuova tecnologia, selezione versatile

La nuova estrazione totale TANDEM con TIP-ON integrato offre le abituali opzioni. Dalla lunghezza nominale corta di 250 mm a quella lunga di 600 mm, esiste una soluzione adatta a ogni vostra idea. Anche la classe di carico di 30 kg rimane invariata. A seconda delle preferenze di montaggio individuali, potete scegliere tra la tecnica a frizione e ad inserimento.



## Pochi componenti – Minimo sforzo, grande funzionalità

L'estrazione totale TANDEM con TIP-ON integrato semplifica molte azioni ed è allo stesso tempo più economica. Grazie al numero ridotto di componenti, il sistema di guide occupa meno spazio nel vostro magazzino. Inoltre risparmiate anche tempo durante la lavorazione e il montaggio. In questo modo beneficate di uno sforzo ridotto e della grande funzionalità della tecnologia del movimento Blum.



## Apertura facilitata – Più comfort per una maggiore qualità dell'abitare

Sperimentate un'elevata qualità dell'abitare, ad esempio con i frontali senza maniglia che si aprono senza sforzo. Il supporto per l'apertura meccanico integrato TIP-ON fornisce il tipico comfort del movimento di Blum. Basta un tocco leggero per aprire il cassetto. La sincronizzazione rende possibile questa operazione in quasi tutti i punti, anche agli angoli del frontale.

## Con la sincronizzazione – Praticità su tutta la linea

Per aprirlo, toccate leggermente un punto qualsiasi del frontale, al centro o di lato, è irrilevante. Un'asta di sincronizzazione nascosta collega le guide di scorrimento e consente un ampio campo di azionamento di TIP-ON.







## Facilità di montaggio – Si monta e si smonta rapidamente

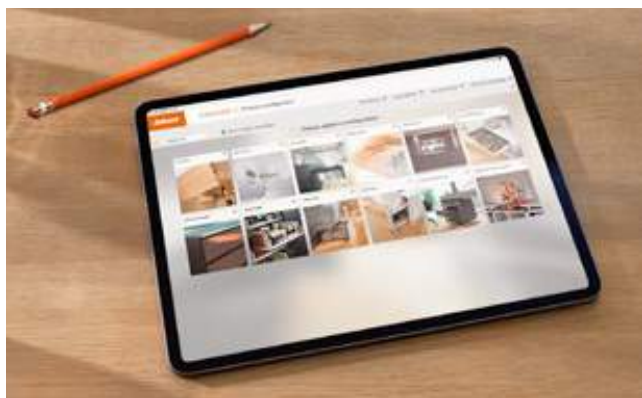
Poiché TIP-ON è già integrato nella guida di scorrimento TANDEM, non occorrono più altri accessori. Di conseguenza, lo sforzo richiesto durante il montaggio e lo smontaggio sarà minore. Come per tutte le varianti di TANDEM, potete scegliere tra tecnica ad inserimento e a frizione, entrambe con una regolazione senza sforzo e un pratico fermo antiscivolo. Per il montaggio dell'asta di sincronizzazione monopezzo, tagliato su misura, non sono necessari adattatori.

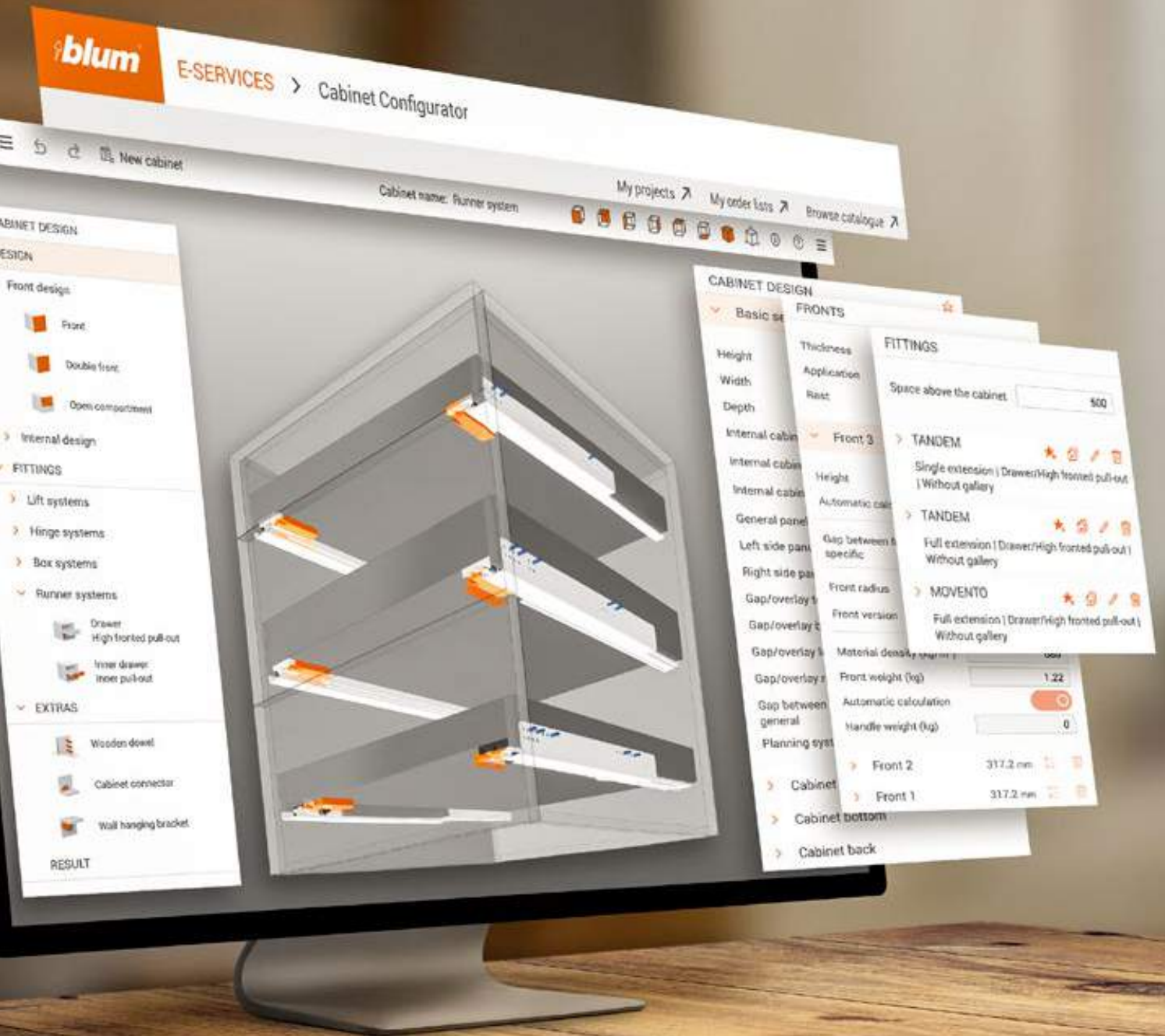
# Servizi e attrezzi di lavorazione – Precisi, pratici e professionali

Offriamo servizi e attrezzi di lavorazione precisi per il sistema di guide estrazione totale TANDEM con TIP-ON integrato. Vi forniamo supporto lungo tutta la catena produttiva: i nostri E-SERVICES vi aiutano 24 ore su 24 con la progettazione, costruzione e scelta dei prodotti. Per la produzione, nel nostro programma disponiamo di speciali dime di foratura, oltre che di macchine forainseritrici. Ad esempio per TANDEM con tecnica ad inserimento e per l'accessorio frontale regolabile TANDEM.



**Configuratore prodotti**  
[www.blum.com/productconfigurator](http://www.blum.com/productconfigurator)

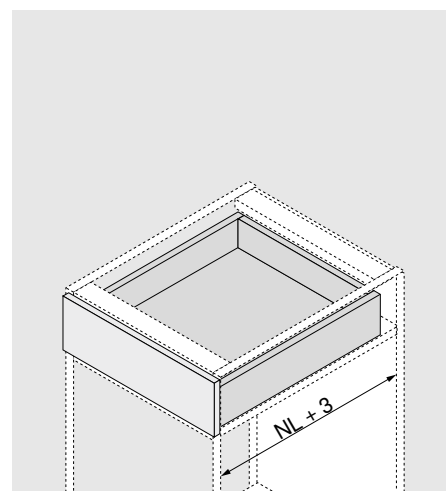




Configuratore del corpo mobile  
[www.blum.com/cabinetconfig](http://www.blum.com/cabinetconfig)

**560H tecnica a frizione – estrazione totale – TIP-ON integrato**


- Estrazione totale TANDEM nascosta per cassetti in legno con pannelli spessi da 11 a 16 mm
- Con la tecnologia del movimento integrata TIP-ON – il supporto per l'apertura meccanico
- I rulli di scorrimento in plastica a usura minima assicurano una scorrevolezza quasi sospesa
- Regolazione dell'altezza senza attrezzi tramite frizione
- Regolazione dell'inclinazione del frontale integrata senza attrezzi
- Regolazione integrata della profondità senza attrezzi
- Consiglio: sincronizzazione opzionale TIP-ON per un azionamento sicuro anche in caso di frontali larghi


**Informazioni per l'ordine**

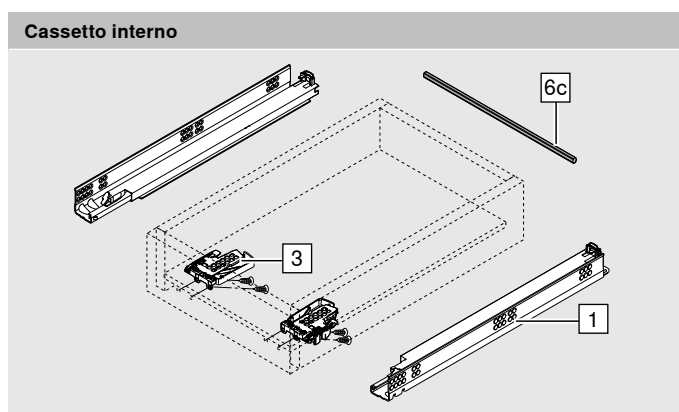
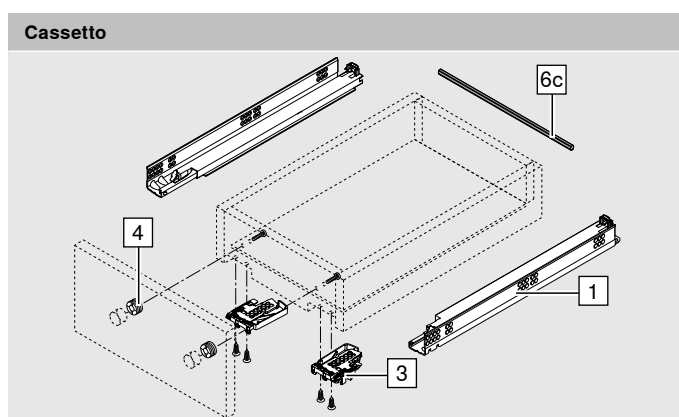
1	Guide sinistra/destra	
	Lunghezza nominale NL	Portata 30 kg
	mm	
	250	560H2500T
	270	560H2700T
	300	560H3000T
	320	560H3200T
	350	560H3500T
	380	560H3800T
	400	560H4000T
	420	560H4200T
	450	560H4500T
	480	560H4800T
	500	560H5000T
	520	560H5200T
550	560H5500T	
600	560H6000T	
TIP-ON integrato		

3	Frizione sinistra/destra	
	Plastica/zinco arancione	T51.1700.04
	Con regolazione dell'altezza	
	Ordinare sx e dx	

**Accessori**

4	Accessorio frontale regolabile	
	Plastica bianco naturale	295.1000

6c	Asta di sincronizzazione TIP-ON		
	Larghezza corpo mobile KB (mm)	Versione	
	Fino a 1200	Asta del profilato	T57.1140S
	Da tagliare su misura Per ogni larghezza del corpo mobile consigliamo l'utilizzo di un'asta di sincronizzazione. Taglio pezzi: larghezza interna corpo mobile LW – 31 mm		

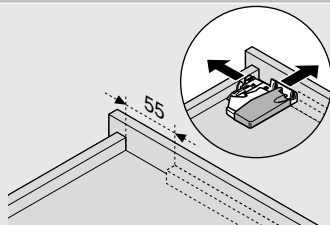


560H tecnica a frizione – estrazione totale – TIP-ON integrato

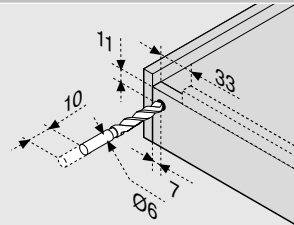
Progettazione

Ingombro nel corpo mobile	Cassetto/cassetto interno	Cassetto	Cassetto interno
	<p>SKW Larghezza utile del cassetto</p>	<p>SKL Lunghezza cassetto</p>	<p>ISKL Lunghezza cassetto interno</p>
	<p>LW Larghezza interna corpo mobile</p>	<p>NL Lunghezza nominale</p>	<p>SKL Lunghezza cassetto</p>
			<p>NL Lunghezza nominale</p> <p>X Spessore del frontale</p>

Lavorazione del cassetto

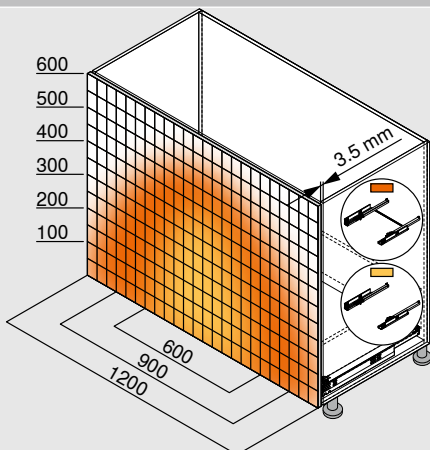


Utilizzare la dima di foratura T65.1000.02



Utilizzare la dima di foratura T65.1000.02

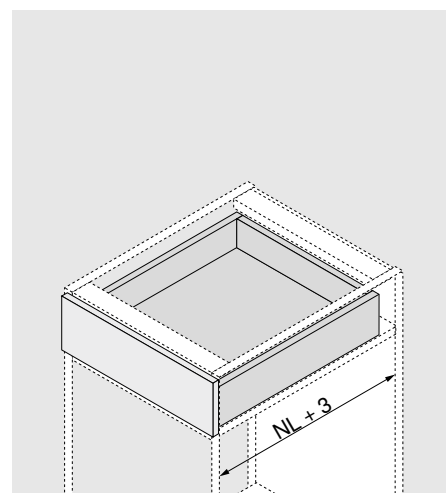
Campo di azionamento



Esempio per 560H – 30 kg, lunghezza nominale NL 500 mm, cassetti a quattro lati, con sincronizzazione

**561H tecnica ad inserimento – estrazione totale – TIP-ON integrato**


- Estrazione totale TANDEM nascosta per cassetti in legno con pannelli spessi da 11 a 16 mm
- Con la tecnologia del movimento integrata TIP-ON – il supporto per l'apertura meccanico
- I rulli di scorrimento in plastica a usura minima assicurano una scorrevolezza quasi sospesa
- Sicurezza antisgancio e regolazioni dell'altezza e dell'inclinazione del frontale integrate
- Regolazione integrata della profondità senza attrezzi
- Consiglio: sincronizzazione opzionale TIP-ON per un azionamento sicuro anche in caso di frontali larghi


**Informazioni per l'ordine**

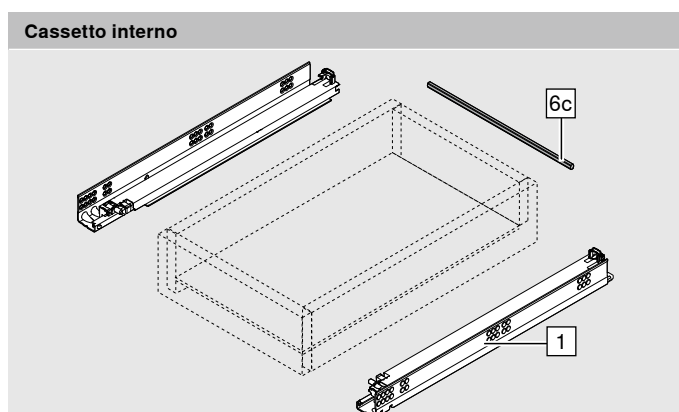
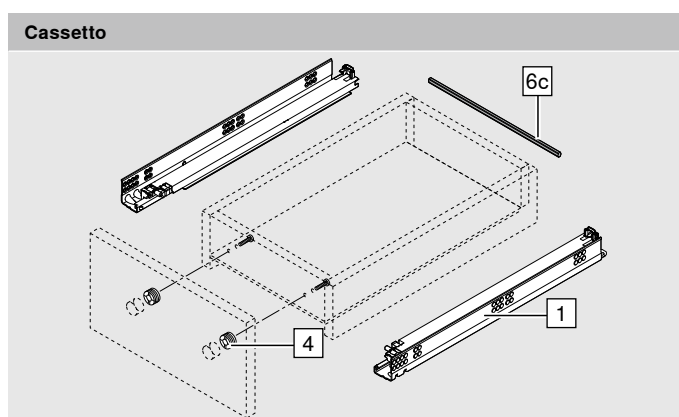
1	Guide sinistra/destra	
	Lunghezza nominale NL mm	Portata 30 kg
	260	561H2601T
	285	561H2851T
	310	561H3101T
	335	561H3351T
	360	561H3601T
	385	561H3851T
	410	561H4101T
	435	561H4351T
	460	561H4601T
	485	561H4851T
	510	561H5101T
	535	561H5351T
560	561H5601T	

TIP-ON integrato

6c	Asta di sincronizzazione TIP-ON		
	Larghezza corpo mobile KB (mm)	Versione	
	Fino a 1200	Asta del profilato	<b>T57.1140S</b>
Da tagliare su misura Consigliamo l'utilizzo di un'asta di sincronizzazione. Taglio pezzi: larghezza interna corpo mobile LW – 31 mm			

**Accessori**

4	Accessorio frontale regolabile	
	Plastica bianco naturale	<b>295.1000</b>

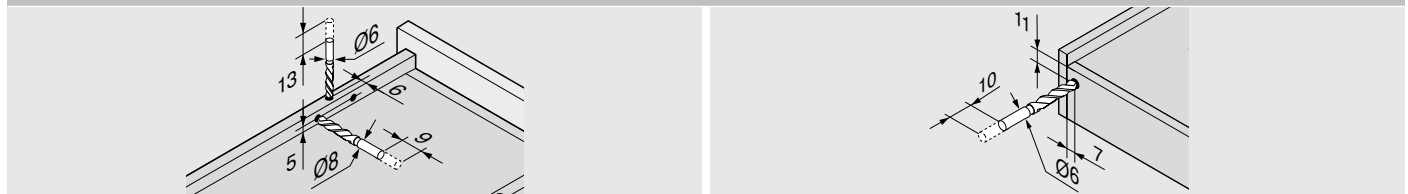


561H tecnica ad inserimento – estrazione totale – TIP-ON integrato

Progettazione

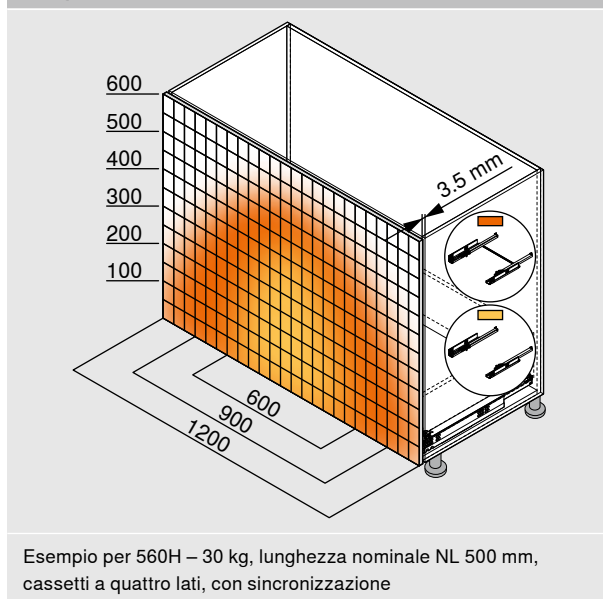
Ingombro nel corpo mobile	Cassetto/cassetto interno	Cassetto	Cassetto interno
	<p>SKW Larghezza utile del cassetto</p> <p>LW Larghezza interna corpo mobile</p>	<p>SKL Lunghezza cassetto</p> <p>NL Lunghezza nominale</p>	<p>ISKL Lunghezza cassetto interno</p> <p>SKL Lunghezza cassetto</p> <p>NL Lunghezza nominale</p> <p>X Spessore del frontale</p>

Lavorazione del cassetto



Utilizzare la dima di foratura T65.1000.02

Campo di azionamento



Lavorazione del cassetto

	Lunghezza nominale NL (mm)	Linguette da inserimento X2 (mm)	Fermo antigancio X1 (mm)
	260	205	185
	285	220	200
	310	230	242
	335	245	257
	360	275	287
	385	285	297
	410	300	344
	435	310	354
	460	335	379
	485	350	394
	510	360	436
	535	375	451
	560	405	481

**Accessori**

Accessorio frontale regolabile	
	Con dado d'acciaio premontato Per cassette a quattro lati Regolazione bidimensionale del frontale ( $\pm 2$ mm) Materiale: plastica Colore: bianco naturale
	<b>295.1000</b>

Arresto del ripiano estraibile (set)	
	<b>Materiale</b> Plastica
	<b>Colore</b> Grigio orione opaco
	<b>Composto da:</b> 2 x unità di bloccaggio* 2 x elemento di bloccaggio 1 x indicazioni di montaggio
	<b>295H5700</b>
	Fissaggio con viti per truciolare Ø 3,5 x 15 mm, codice articolo 609.1500 o viti EURO, codice articolo 661.1450.HG
	* Fissaggio possibile solo con viti per truciolare

Trovate ulteriori informazioni sull'arresto del ripiano estraibile in EP-552 Arresto del ripiano estraibile

Progettazione
Matrice per MINIPRESS + PRO-CENTER MZM.0095

Arresto del ripiano estraibile - Asta di sincronizzazione		
	<b>Materiale</b> Alluminio	
	<b>Colore</b> Naturale	
	Da tagliare su misura	<b>ZST.1089W</b>
	Opzionale	<b>ZST.1160W</b>
	Adatta per una larghezza del corpo mobile KB fino a 1200 mm Taglio pezzi: LW – $87 \pm 1$ mm	
Arresto del ripiano estraibile sbloccabile con una mano sola tramite sincronizzazione		

Sostegno ad incastro per ripiani estraibili senza arresto	
	Plastica bianco naturale
	<b>T51.7000.01</b>



## Fissaggio delle guide 560H/561H

Guida 560H – 30 kg																			
NL	19	37	69	133	165	197	229	243	261	284	325	357	389	421	453	485	517	549	
250–270	○●	○●	○●	○●	○●	○●													
300–320	○●	○●	○●	○●	○●	○●													
350	○●	○●	○●	○●	○●	○●													
380	○●	○●	○●	○●	○●	○●													
400	○●	○●	○●	○●	○●	○●													
420	○●	○●	○●	○●	○●	○●													
450	○●	○●	○●	○●	○●	○●													
480	○●	○●	○●	○●	○●	○●													
500	○●	○●	○●	○●	○●	○●													
520	○●	○●	○●	○●	○●	○●													
550	○●	○●	○●	○●	○●	○●													
600	○●	○●	○●	○●	○●	○●													

NL Lunghezza nominale

A Vite per truciolare Ø 4 x 15 mm

B Vite EURO codice articolo 661.1450.HG

Guida 561H – 30 kg																	
NL	19	37	69	133	165	229	243	261	284	293	325	357	389	421	453	485	517
260	○●	○●	○●	○●	○●	○●											
285	○●	○●	○●	○●	○●	○●											
310	○●	○●	○●	○●	○●	○●											
335	○●	○●	○●	○●	○●	○●											
360	○●	○●	○●	○●	○●	○●											
385	○●	○●	○●	○●	○●	○●											
410	○●	○●	○●	○●	○●	○●											
435	○●	○●	○●	○●	○●	○●											
460	○●	○●	○●	○●	○●	○●											
485	○●	○●	○●	○●	○●	○●											
510	○●	○●	○●	○●	○●	○●											
535	○●	○●	○●	○●	○●	○●											
560	○●	○●	○●	○●	○●	○●											

NL Lunghezza nominale

A Vite per truciolare Ø 4 x 15 mm

B Vite EURO codice articolo 661.1450.HG



Qui sono disponibili  
informazioni su montaggio,  
regolazione e smontaggio.  
[www.blum.com/a\\_tandem](http://www.blum.com/a_tandem)



# moving ideas

Crediamo che le idee possano cambiare il mondo. Affinché possiate realizzare le vostre idee creative, mettiamo a vostra disposizione accessori innovativi, concetti di mobili a cui ispirarvi e i servizi necessari. Le vostre esigenze, le tendenze internazionali e la nostra visione comune di una maggiore qualità dell'abitare sono gli elementi che ci spingono a migliorarci sempre. Per creare insieme a voi delle idee in movimento.



## Qualità dell'abitare

Più comfort e funzionalità nell'uso quotidiano dei mobili: questo è il nostro obiettivo.



## Assortimento

Tutto da un'unica "mano": con la nostra ampia gamma di prodotti potete implementare le tendenze attuali e future nel campo dell'arredamento.



## Ispirazione

Osserviamo le tendenze nel campo dell'arredamento in tutto il mondo e ricerchiamo le soluzioni di domani. Siamo lieti di condividere con voi le nostre conoscenze.



## Innovazione

Siamo in continuo movimento. Con curiosità e spirito di ricerca sviluppiamo per voi nuovi prodotti e servizi.



## Servizi

Vi supportiamo nel vostro lavoro quotidiano con servizi su misura e perfetti per i vostri processi.



## Qualità

Non smettiamo mai di migliorare i nostri prodotti, i nostri servizi e noi stessi.



## Fiducia

Ci assumiamo la responsabilità. Per la nostra partnership, per i nostri dipendenti, per la società e l'ambiente.

Il nostro viaggio è iniziato nel 1952 con Julius Blum che ha iniziato a produrre chiodi per ferri da cavallo. Oggi realizziamo accessori innovativi per clienti in oltre 120 Paesi.

ELMI SRL  
Via Delle Gerole 26  
I-20867 Caponago MB  
Tel.: +39 02 95740443  
Fax: +39 02 95740746  
E-Mail: [info@elmi.it](mailto:info@elmi.it)  
[www.elmi.it](http://www.elmi.it)

Julius Blum GmbH  
Accessori per mobili  
6973 Höchst, Austria  
Tel.: +43 5578 705-0  
Fax: +43 5578 705-44  
E-mail: [info@blum.com](mailto:info@blum.com)  
[www.blum.com](http://www.blum.com)

Le nostre sedi in Austria, Polonia e Cina sono certificate come elencato di seguito.  
La nostra sede negli USA è certificata ai sensi di ISO 9001.  
La nostra sede in Brasile è certificata ai sensi di ISO 9001, ISO 14001 e ISO 45001.



 **blum**®



Look for our  
FSC™-certified  
products

Tutti i contenuti sono soggetti al diritto d'autore di Blum.  
Con riserva di modifiche tecniche e del programma di produzione.  
IDNR: 773.982.6 · EP-605/1 IT-IT/06.23